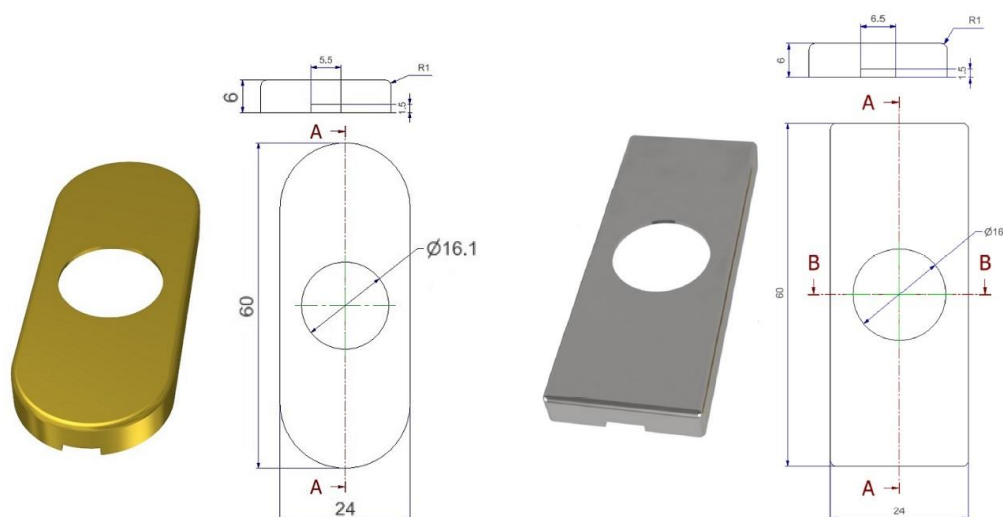


- ◆ Type de rotor: à 4 ou 8 positions
- ◆ Trous de vis: avec ou sans ergots d'appui, entraxe de 43 mm
- ◆ Tige côté poignée: 7x28 mm ou 8x28 mm revêtue
- ◆ Tige côté fenêtre: q 7 mm con varie sporgenze
- ◆ Rosaces cache-vit ovales et rectangulaires en laiton, aluminium et inox



- ◆ Grâce à ses dimensions limitées,
la rose répond à la tendance actuelle du design minimaliste
et peut être montée sur des fenêtres aux profils étroits



