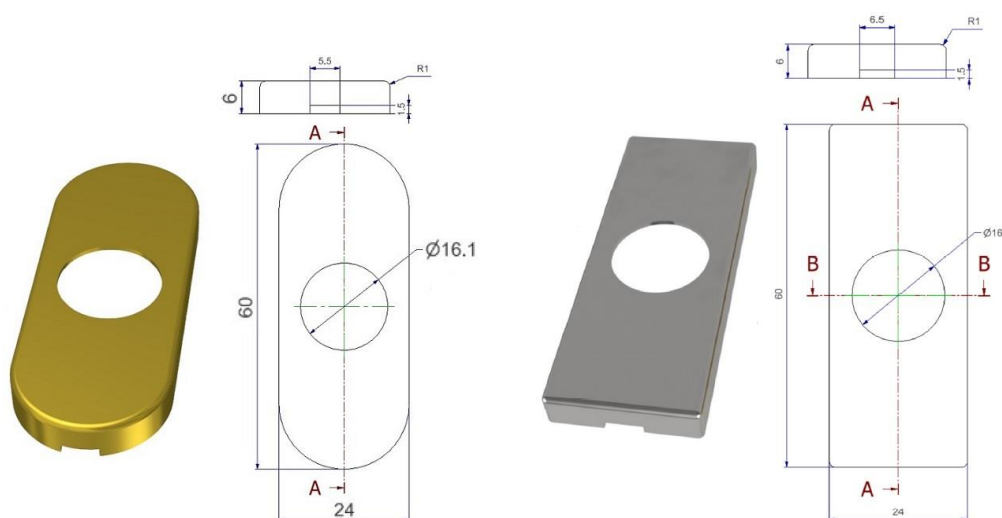


- ◆ Tipo de rotor: con 4 u 8 posiciones
- ◆ Agujeros tornillos: afeitados o salientes
- ◆ Distancia tornillos: 43 mm
- ◆ Cuadradillo lado manilla: 7x28 mm u 8x28 mm sobre-recubierto
- ◆ Cuadradillo lado ventana: q 7 mm con varias longitudes
- ◆ Rosetas cubre tornillo ovaladas y rectangulares en latón, aluminio e inox



- ◆ Gracias a su tamaño limitado, esta roseta DK se puede montar en ventanas con perfiles estrechos. Además, responde a la tendencia actual del diseño minimalista.



