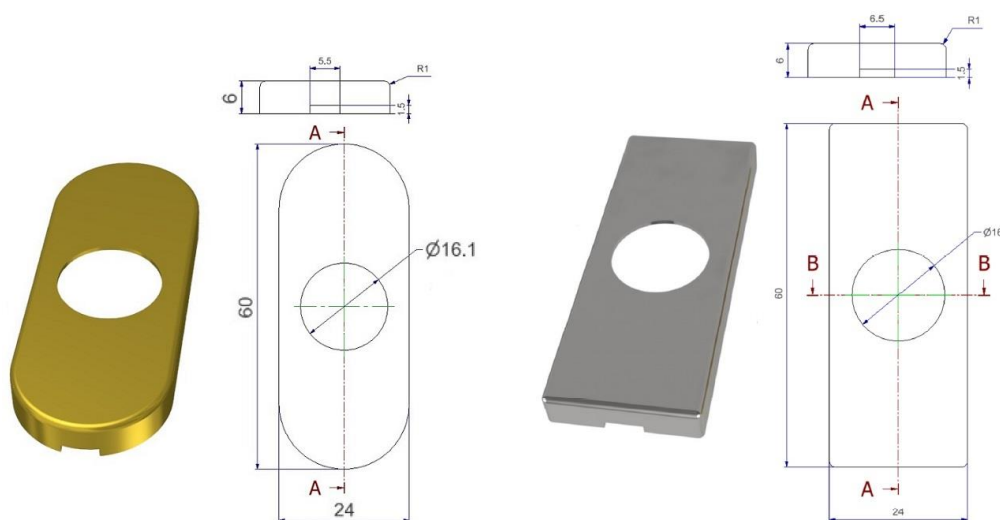


- ◆ Rotortyp: mit 4 oder 8 Rasterungen
- ◆ Schraubenlöcher: mit oder ohne Stütznocken
- ◆ Schraubabstand: 43 mm
- ◆ Stift Griffseite: 7x28 mm oder 8x28 mm Kunststoff-überzogen
- ◆ Stift Fensterseite:  $\varnothing$  7 mm mit verschiedenen Längen
- ◆ Ovale und rechteckige Abdeckrosetten in Messing, Aluminium und Edelstahl



- ◆ Dank ihrer begrenzten Abmessungen kann die DK Rosette auf Fenster mit schmalen Profilen montiert werden und ist sie zugeschnitten auf den aktuellen Trend des minimalistischen Designs

