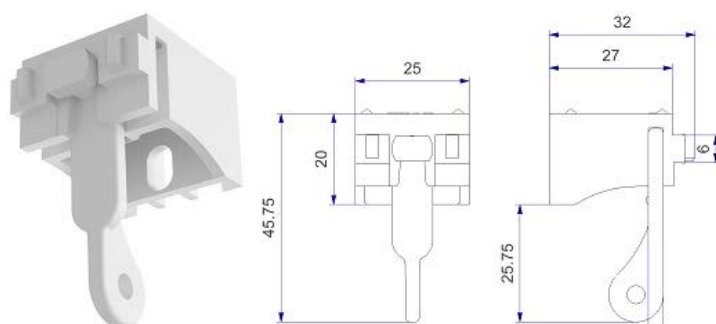


# Nuevo soporte pared-techo con palanca

Código artículo: [ARL704B000/0001](#)

Descripción: Soporte pared-techo con palanca, 20 mm, tipo -D1-



- ◆ Palanca ergonómica para un fácil montaje/ desmontaje del riel
- ◆ Utilizable con la prolongación 20 mm [ARL7080000/0001](#)

