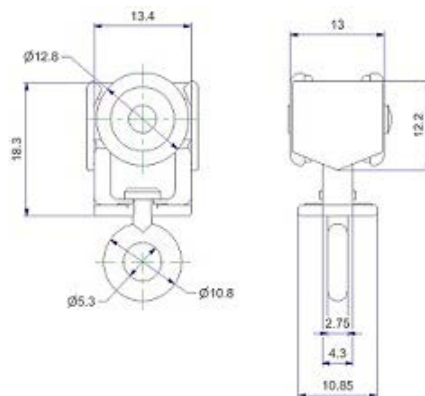


Code article: [ARS686BA00/0001](#)

Description: Glisseur à rouleaux G2 MOTO avec oeillet rotatif



♦ Le glisseur a un oeillet rotatif

♦ Utilisable avec nos [cordons avec boutons G2](#)
avec une distance de 30, 60 ou 80 mm pour des vagues parfaites

