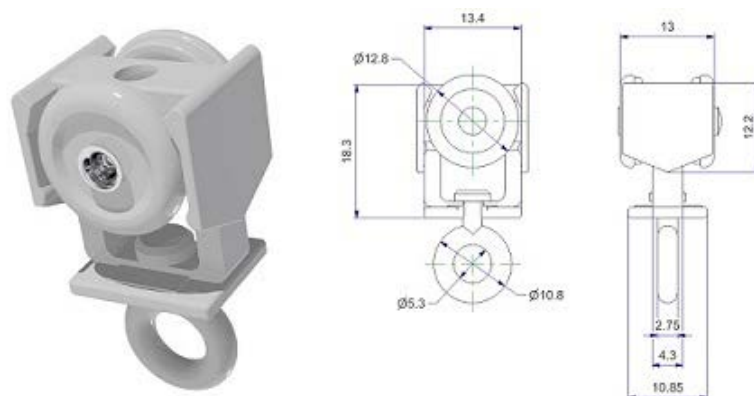


Artikelcode: [ARS686BA00/0001](#)
Beschreibung: Rollgleiter G2 MOTO mit Drehöse



- ◆ Der Gleiter hat eine drehbare Öse
- ◆ Verwendbar mit unseren [G2 Knopfkoordeln](#) mit einem Abstand von 30, 60 oder 80 mm für perfekte Wellen

