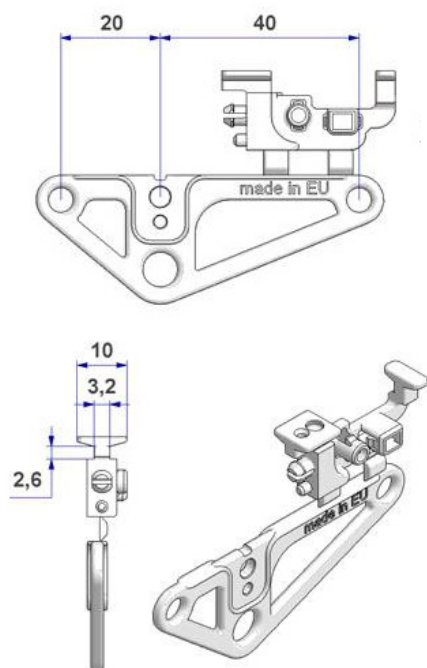
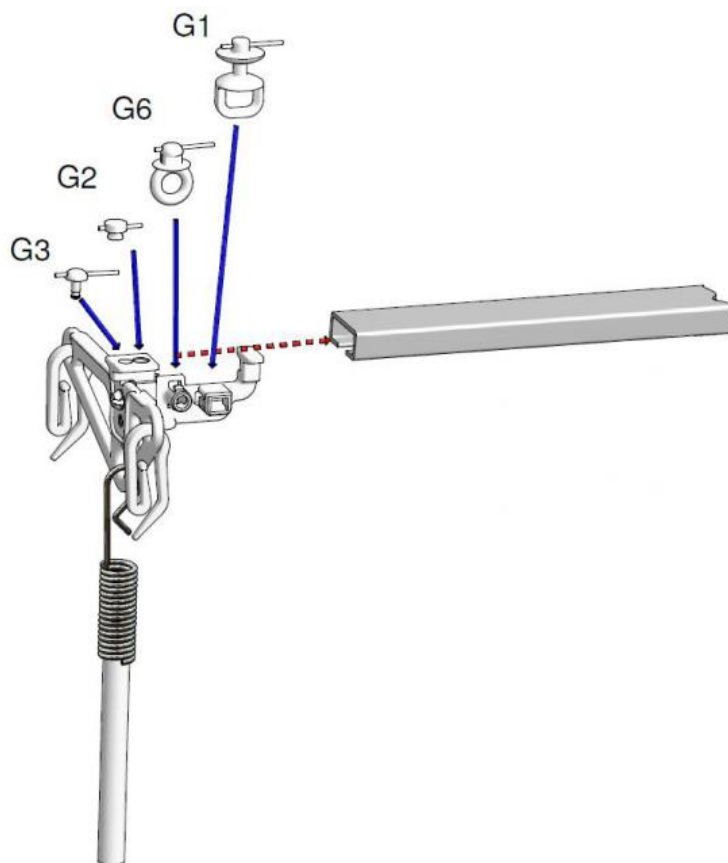


Scorrevole inizio onda NEW

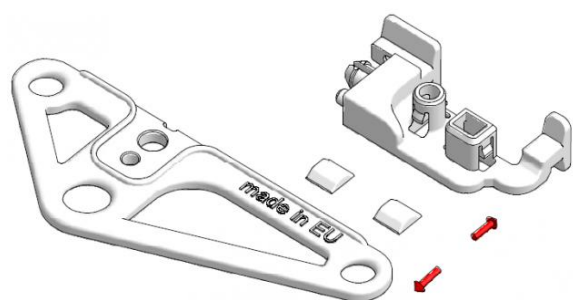


art. [ARS686JA00/0101](#)
(sostituisce art. [ARS686JA00/0001](#))

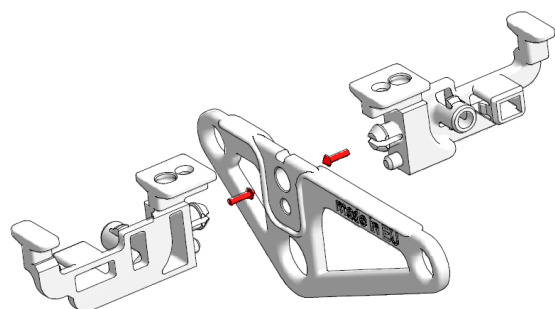


Abbinabile alle corde:

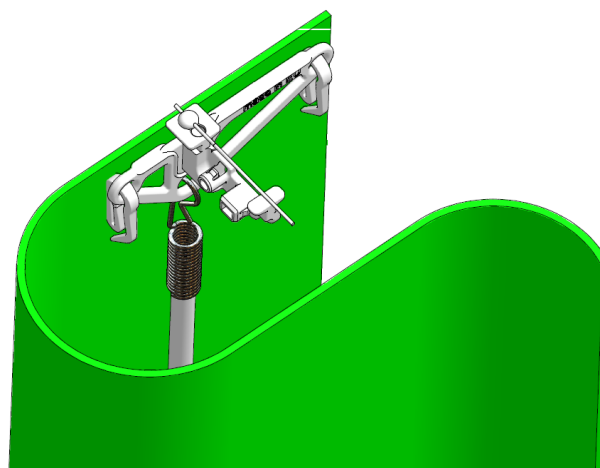
- con scorrevole G1 [ARS686B060](#) o [ARS686B080](#)
- con perno G2 [ARS6860030](#), [ARS6860060](#) o [ARS6860080](#)
- con perno G3 [ARS6860B60](#) o [ARS6860B80](#)
- con scorrevole G6 [ARS6860C80](#)



Lo scorrevole è composto da due pezzi uniti da due piccoli ponti.



L'utilizzatore monterà lo scorrevole a destra o a sinistra del componente più lungo.



Lo scopo è far partire, all'inizio della tenda, l'onda in maniera diritta e perpendicolare al profilo. In caso di necessità una [frusta tiratenda](#) può essere applicata come illustrato nelle immagini qui sopra.